

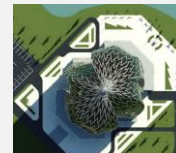


Construction
of Unique Buildings
and Structures
unistroy.spb.ru
ISSN 2304-6295

Construction of Unique Buildings and Structures



journal homepage: www.unistroy.spb.ru



Строительство
уникальных зданий
и сооружений
unistroy.spb.ru
ISSN 2304-6295

Параметр трения бетонной поверхности, обработанной средством защиты от высыхания

Ю.Г. Барабанщиков¹, В.А. Гатиуллин², А. Мханна³

ФГАОУ ВО «Санкт-Петербургский политехнический университет», 195251, Россия, Санкт-Петербург, ул. Политехническая, 29.

Информация о статье

УДК 69.001.5

Научная статья

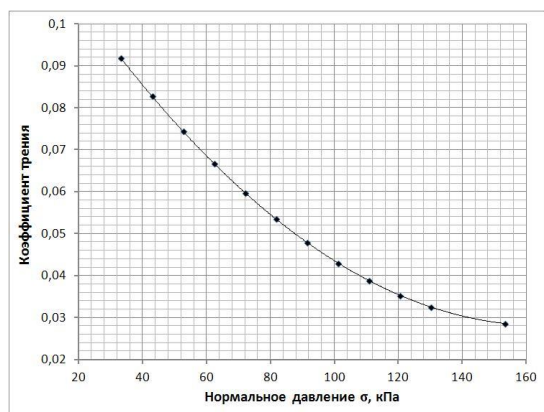
История

Подана в редакцию 9 июня 2014
Принята 30 июня 2014

Ключевые слова

коэффициент трения,
битумная эмульсия,
крутящий момент,
цементная смесь,
прочность бетона.

АННОТАЦИЯ



Статья посвящена разработке методики измерения параметров трения дорожных и аэродромных покрытий с целью исследования влияния внешних факторов на сопротивление скольжению бетонных поверхностей обработанных средствами по уходу, в частности водными дисперсиями на основе полимеров и восков, которые наносят для предотвращения воздушной усадки. В данной статье предложена схема и методика испытания бетона на трение. Получены результаты испытания бетонной поверхности до и после нанесения защитной пленки. Показано принципиальное различие в характере трения для этих поверхностей. Защитная пленка, полученная нанесением на поверхность цементного покрытия средства Эмкорил БФМ снижает сопротивление более, чем в три раза. Зависимость силы трения от нормальной нагрузки для цементной поверхности является линейной и подчиняется

закону Кулона. При этом коэффициент трения постоянен и составляет 0,34. Зависимость силы трения от нормальной нагрузки для поверхности, покрытой защитной пленкой, является нелинейной и, соответственно, не подчиняется закону Кулона. Коэффициент трения в этом случае уменьшается с увеличением нормальной нагрузки. Значения этого коэффициента, полученные в опытах, составили от 0,092 до 0,029, что в 3,7-11,7 раза меньше коэффициента трения по необработанной цементной поверхности.

Содержание

Введение	167
Цель работы	168
Методика испытания	168
Калибровка прибора	169
Испытание образцов и оценка работоспособности метода	169
Выводы	170

2

Контактный автор:

+7 (905) 268 2793, gatitullin@yandex.ru (Гатиуллин Виталий Анатольевич, студент)

1

+7 (812) 534 1286, ugb@mail.ru; (Барабанщиков Юрий Германович, д.т.н., профессор)

3

+7 (921) 988 5001, muhanna.a@mail.ru (Мханна Ала, студент)

Введение

Уход за бетоном в процессе его твердения является важным мероприятием для сохранения его целостности (отсутствия трещинообразования) и создания благоприятных условий для набора прочности [1-2]. Образование трещин в раннем возрасте бетона происходит в результате неравномерных усадочных и температурных деформаций [3-4]. Усадка вызвана, главным образом, испарением воды из бетона. Другие виды усадки – контракционная и карбонизационная – составляют небольшую долю в общем значении усадочной деформации [5]. Мероприятия по снижению усадки и ползучести в раннем возрасте заключаются в защите бетона от испарения влаги путем изоляции открытых поверхностей и их увлажнения [6-7]. Существуют расчетные модели позволяющие установить степень опасности неравномерной усадки и разработать мероприятия по уходу за бетоном [8-9]. Температурно-влажностные условия, обеспечивающие нормальное протекание процессов структурообразования, оказывают существенное влияние на физико-механические свойства бетона: прочность, морозостойкость, водонепроницаемость [10]. Защита бетона от температурного трещинообразования осуществляется регулированием теплового режима его твердения: охлаждением бетонной смеси перед укладкой, установкой теплоизоляции, электрообогревом [11-13], соблюдением безопасных сроков снятия теплозащиты и опалубки в зимний период [13].

Согласно работам К. Гелена из Мюнхенского технического университета при относительно невысокой скорости испарения воды, когда фронт высыхания (граница между жидкой и газообразной фазами воды) совпадает с испаряющей поверхностью бетона, в поверхностном слое оседают и накапливаются кристаллы $\text{Ca}(\text{OH})_2$, обуславливающие неоднородность поверхности и образующие на ней темные пятна. При высокой скорости испарения воды фронт высыхания перемещается внутрь бетона и оседание $\text{Ca}(\text{OH})_2$ происходит во внутренних слоях. Можно предположить, что при этом поверхностный слой, лишенный воды, как структурообразующего элемента, будет иметь пониженную плотность и прочность.

Существующие и применяемые в настоящее время способы защиты поверхности бетона от влагопотерь (укрытие пленкой, влажными матами, периодический полив водой и др.) достаточно эффективны, но в силу различных причин неудобны в применении, в частности при обслуживании больших площадей таких, как дорожные и аэродромные покрытия.

Более технологичным и эффективным способом предотвращения влагопотерь в этих условиях является использование пленкообразующих материалов в виде водных дисперсий восков, смол, полимеров. Данные составы, после нанесения их на поверхность, образуют защитную пленку, снижающую влагопотери из бетона [14], при этом процесс механического нанесения жидкой дисперсии значительно проще, чем укрытие рулонными материалами. В линейке продуктов компании «МС-Баухеми» такие продукты представлены в серии средств по уходу за бетоном Эмкорил.

Средство по уходу за бетоном Эмкорил БФМ являются водной дисперсией полимеров и восков. Внешне представляет собой жидкость молочно-белого цвета. Температура применения средства должна быть не ниже $+5\text{ }^{\circ}\text{C}$. Жидкость не имеет в своем составе растворителей и полностью безопасна для бетона и металлических поверхностей форм и опалубок. В то же время наличие на поверхности бетона полимерной пленки Эмкорил БФМ снижает трение по этой поверхности, что является недопустимым для дорожных и аэродромных покрытий, так как увеличивает опасность возникновения аварий. Коэффициент трения является важным параметром для оценки качества взлетно-посадочной полосы [15-17]. В настоящее время по всему миру в различных областях для определения сопротивления скольжению используется британское маятниковое устройство SRT (Skid Resistance Tester). Маятниковое устройство SRT имеет основание в виде треноги и колонну, на которой шарнирно закреплены маятник с резиновым контртелом и измерительное устройство. Прибор устанавливается на дорожное покрытие, маятник поднимают на определенный угол. При разблокировке он проходит над покрытием, касаясь его и преодолевая возникающее трение. Недостатком этого прибора является сложность его калибровки и кратковременность контакта при трении [18]. Существуют различные приборы непрерывного трения, которые устанавливаются на автомобильных шасси или прицепах [19-21]. Эти приборы не могут быть использованы в лабораторных условиях.

Цель работы

Целью данной работы является разработка методики испытания в лабораторных условиях бетонной поверхности на трение и оценка чувствительности метода к поверхности бетона до и после нанесения пленки Эмкорил БФМ.

При этом были решены следующие задачи:

1. Разработана схема испытания бетона на трение и созданы соответствующие устройства и приспособления.
2. Отработана методика приготовления и испытания образцов.
3. Проверена и отрегулирована чувствительность измерительного устройства, для того, чтобы иметь возможность сравнения близких по значению величин.

Методика испытания

Для оценки параметров трения образцов бетона дорожных покрытий в лабораторных условиях была применена установка, описанная в работе [22]. Конструкция трибометра приведена на рисунке 1.

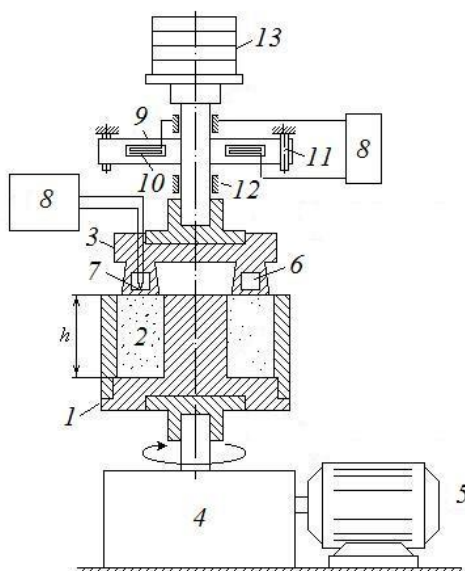


Рисунок 1. Конструкция трибометра: 1 – вращающийся держатель образца; 2 – образец бетона; 3 – контртело; 4 – редуктор; 5 – электродвигатель; 6 – канал для термостатирования; 7 – термопара; 8 – регистрирующее устройство; 9 – упругий элемент силоизмерителя; 10 – тензорезисторы; 11 – упоры; 12 – подшипники скольжения; 13 – сменные грузы

Образец 2 помещается в цилиндрический корпус 1, выполненный из оргстекла и приводится во вращение электродвигателем постоянного тока 5. Частота вращения регулируется ступенчато редуктором 4 и, плавно, изменением напряжения, подаваемого на двигатель. В опытах принята частота вращения образца $0,5 \text{ с}^{-1}$. Поверхность образца приводится во фрикционный контакт с контртелом 3, пятно трения которого представляет собой плоское кольцо. Наружный и внутренний диаметры кольца составляют, соответственно, 60 и 32 мм. Вал контртела располагается в подшипниках 12 соосно с корпусом образца 1 и может свободно перемещаться вдоль вертикальной оси. От вращения вал с контртелом удерживается с помощью упругой пластины 9, жестко скрепленной с валом и упирающейся своими концами в упоры 11. При вращении корпуса 1 происходит скольжение образца 2 по поверхности контртела 3. Контртело 3 прижимается к поверхности образца весом перемещающейся части прибора и набора сменных грузов 13. Крутящий момент, передаваемый контртелу 3 за счет трения, регистрируется силоизмерителем, состоящим из упругого элемента 9 с наклеенными на него проволочными тензорезисторами 10. Для отвода выделяемой теплоты и поддержания постоянной температуры в контртеле предусмотрен кольцевой канал 6, по которому пропускается термостатирующая жидкость. Температура на поверхности трения измеряется медь-константовым термоэлектрическим

преобразователем 7 (термопарой), впаянным в контртело в непосредственной близости от поверхности трения. Электрические сигналы от силоизмерителя и термопары подаются на регистрирующее устройство 8. Крутящий момент M , передаваемый контртелу за счет трения, составляет:

$$M = 2\pi \int_{r_1}^{r_2} \tau \cdot r^2 dr, \quad (1)$$

где r_1 и r_2 – внутренний и внешний радиусы кольца контртела; τ – напряжение трения. Сила трения F вычислялась в предположении, что τ не зависит от r по формуле:

$$F = \frac{3M}{2\pi(r_2^3 - r_1^3)} \cdot S_k \quad (2)$$

Калибровка прибора

Показания тензометрического силоизмерителя преобразовывали в значения момента трения в Н·м с помощью программы MasterSCAD. Калибровали прибор с помощью двух наборов сменных грузов, подвешиваемых через блоки и создающих крутящий момент от 0,5 до 4 Н·м. Экспериментально было установлено, что зависимость между показаниями измерительной системы z и значением крутящего момента $M_{кр}$, созданного подвешенными грузами является практически линейной:

$$M_{кр} = k \cdot z + A \quad (3)$$

По экспериментально полученной зависимости $z = f(M_{кр})$ методом наименьших квадратов найдены значения параметров k и A , позволившие выводить окончательные результаты на экран компьютера.

Испытание образцов и оценка работоспособности метода

Для оценки работоспособности методики были поставлены следующие эксперименты. Из цементного теста с В/Ц=0,31 были приготовлены 2 серии одинаковых образцов 2, заключенных в держатели 1 (см. рисунок 1). Можно считать, что трение по поверхности цементного камня и трение по поверхности бетона на данном цементе будут отличаться незначительно, так как поверхность бетона всегда покрыта цементной пленкой.

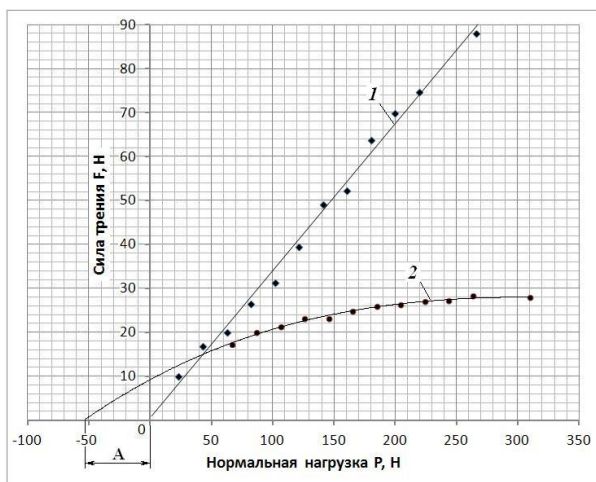


Рисунок 2. Зависимость силы трения скольжения от нормальной нагрузки: 1 – контрольные образцы (без покрытия); 2 – образцы с защитным покрытием

Образцы первой серии являлись контрольными. На поверхность образцов второй серии спустя 3 ч после изготовления тонким слоем (из расчета 600 г/м^2) была нанесена дисперсия Эмкорил БФМ, которая, примерно, через 2 ч образовала тонкую поверхностную пленку. После этого образцы обеих серий были помещены в камеру нормального твердения. Испытания на трение производили в возрасте образцов 7 суток. В качестве материала контртела использовали хромоникелевую сталь. Перед каждым испытанием рабочую поверхность контртела тщательно очищали от посторонних веществ. Приложение нормальной нагрузки производили ступенями по 20 Н с помощью грузов 13. На каждой ступени получали значение момента трения скольжения и рассчитанную по формуле (2) силу трения при частоте вращения образца 30 об/мин. Зависимости силы трения от нормальной нагрузки показаны на рисунок 2.

Из полученных графиков видно, что зависимости силы трения F от нормальной нагрузки P для чисто бетонной и покрытой полимерно-парафиновой пленкой поверхностей имеют принципиальное различие. В первом случае мы имеем линейную зависимость, подчиняющуюся закону Кулона, с постоянным коэффициентом трения, равным 0,34. В случае трения по полимерно-парафиновой пленке зависимость $F=F(P)$ является нелинейной и коэффициент трения (тангенс угла наклона касательной), как это видно из рисунка 2 уменьшается с увеличением нагрузки, стремясь к нулю. При нормальной нагрузке $P=105$ Н силы трения по бетону (F_1) и по пленке (F_2) равны. При $P<105$ Н, $F_1<F_2$, а при $P>105$ Н, $F_1>F_2$. При $P=300$ Н (или давлении на поверхность 148,3 кПа), $F_1/F_2\approx 3$, т.е. защитное покрытие бетонной поверхности снижает силу трения в 3 раза. Давление колес пассажирского самолета, оказываемое на взлетно-посадочную полосу составляет не менее 500 кПа. Таким образом, падение сопротивления скольжению при обработке поверхности указанным средством будет еще большим. Здесь следует оговориться. В качестве скользящего тела мы применяли стальное кольцо. В случае контртела из резины самолетных шин параметры трения будут иными, однако, можно ожидать, что различия в силе трения также будут иметь место.

Из рисунка 2 также видно, что между пленкой защитного покрытия и контртелом возникает сила адгезии A , которая теоретически может быть получена экстраполяцией кривой до оси абсцисс.

На рисунке 3 показана зависимость коэффициента трения по пленке от нормального давления.

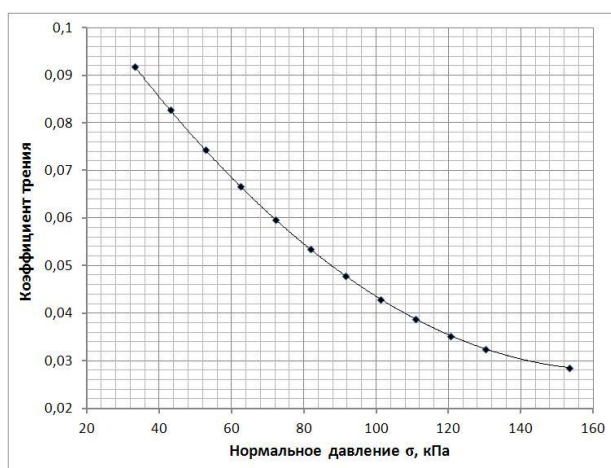


Рисунок 3. Зависимость коэффициента трения по защитной пленки от нормального давления

Значения этого коэффициента получены как производная функции $F_1=F_1(P)$, аппроксимированной полиномиальной функцией третьей степени

$$F=3 \cdot 10^{-7} P^3 - 0,0004 P^2 + 0,15 P + 9,2.$$

Данная функция имела наиболее высокий коэффициент корреляции ($R^2 = 0,989$) с опытными данными среди других функций.

Как это видно из рис. 3 коэффициент трения по пленке, имеющий значения в пределах опыта от 0,092 до 0,029 в 3,7-11,7 раза меньше коэффициента трения по необработанной бетонной поверхности, равного 0,34. Последнее значение коэффициента трения согласуется с данными других исследователей. В работе [23] для специального антискользящего дорожного покрытия в виде текстурированной поверхности бетона был получен коэффициент трения равный 0,40-0,43.

Выводы

Разработана методика измерения параметров трения бетонных покрытий дорог и аэродромов, в том числе, обработанных средствами по уходу за бетоном.

Защитная пленка, полученная нанесением на поверхность цементного покрытия средства Эмкорил БФМ снижает сопротивление более, чем в три раза.

Зависимость силы трения от нормальной нагрузки для цементной поверхности является линейной и подчиняется закону Кулона. При этом коэффициент трения постоянен и составляет 0,34.

Зависимость силы трения от нормальной нагрузки для поверхности, покрытой защитной пленкой, является нелинейной и, соответственно, не подчиняется закону Кулона. Коэффициент трения в этом случае уменьшается с увеличением нормальной нагрузки. Значения этого коэффициента, полученные в опытах, составили от 0,092 до 0,029, что в 3,7-11,7 раза меньше коэффициента трения по необработанной цементной поверхности.

Таким образом, при использовании подобных средств необходимо применять меры по удалению защитных пленок на основе полимеров и парафинов.

Литература

1. Соловьянич А.Р., Гинзбург А.В., Пуляев И.С. Обеспечение повышенных требований к уходу за твердеющим бетоном, при возведении конструкций транспортных сооружений // Вестник МГСУ. 2013. №10. С.156-165.
2. Crack propagation in concrete with silica particles (2014) / Sprince A., Fischer G., Pakrastinsh L., Korjakins A. *Advanced Materials Research*. 2014. Issue 842. Pp. 470-476.
3. Ватин Н.И., Петроченко М.В. Напряженно-деформированное состояние железобетонных оболочек башенных градирен // XXXVIII Неделя науки СПбГПУ Материалы международной научно-практической конференции. 2009. С. 184-185.
4. Byard B.E., Schindler A.K., Barnes R.W. (2012) Early-age cracking tendency and ultimate degree of hydration of internally cured concrete. *Journal of Materials in Civil Engineering*. 2012. Vol.24. Issue 8.Pp. 1029-1033.
5. Куклина Х.В., Гныря А.И. Факторы и технологические переделы, влияющие на движение влаги в бетоне // Вестник ТГАСУ. 2009. №4. С. 142-151.
6. El-Dieb A.S. (2007) Self-curing concrete: Water retention, hydration and moisture transport. *Construction and Building Materials*. 2007. Vol. 21. Issue 6. Pp. 1282-1287.
7. Sprince A., Pakrastinsh L., Korjakins A. (2011) Experimental study on creep of new concrete mixtures. *Civil Engineering 11 - 3rd International Scientific Conference. Proceedings*. 2011. Issue 3. Pp. 20-26.
8. Gribniak V., Kaklauskas G., Bacinskas D. (2008) Shrinkage in reinforced concrete structures: A computational aspect. *Journal of Civil Engineering and Management*. 2008. Vol. 14. Issue 1. Pp. 49-60.
9. Tang S.B., Yu Q.L., Li H. [et. al.] (2007) Mesomechanical model of moisture diffusion and shrinkage cracking in building material. *Construction and Building Materials*. 2007. Issue 47. Pp. 511-529.
10. Ватин Н.И., Глумов А.В., Горшков А.С. Влияние физико-технических и геометрических характеристик штукатурных покрытий на влажностный режим однородных стен из газобетонных блоков // Инженерно-строительный журнал. 2011. № 1. С. 28-33.
11. Барабанщиков Ю.Г., Семенов К.В., Шевелев М.В. Термическая трещиностойкость бетона фундаментных плит. *Популярное бетоноведение*. № 1(27). 2009. С. 70-76.
12. Барабанщиков Ю.Г., Семенов К.В. Термонапряженное состояние бетона и обеспечение его термической трещиностойкости. *Популярное бетоноведение*. № 1/2 (38). 2011. С. 70-73.
13. Семенов К.В., Барабанщиков Ю.Г. Термическая трещиностойкость массивных бетонных фундаментных плит и ее обеспечение в строительный период зимой // *Строительство уникальных зданий и сооружений*. 2014. № 2 (17). С. 125-135.
14. Wang J., Dhir R.K., Levitt M. (1994) Membrane curing of concrete: Moisture loss. *Cement and Concrete Research*. 1994. Vol. 24. Issue 8. Pp. 1463-1474.
15. De Luca, M., Dell'Acqua G. (2014) Runway surface friction characteristics assessment for Lamezia Terme airfield pavement management system. *Journal of Air Transport Management*. 2014. Issue 34. Pp. 1-5.
16. Klein-Paste A., Huseby A.B., Anderson J.D. [et. al] (2012) Braking performance of commercial airplanes during operation on winter contaminated runways. *Cold Regions Science and Technology*. 2012. Issue 79-80. Pp. 29-37.
17. Research on modeling method of runway frictional coefficient measuring vehicle based on impedance diagrams (2011) / Shi X.D., Shi S.W., Li J.L., Liu X.Y. *Advanced Materials Research*. 2011. Issue 214. Pp. 133-137.
18. Hiti M., Ducman V. (2014) Analysis of the slider force calibration procedure for the British Pendulum Skid Resistance Tester. *Measurement Science and Technology*. 2014. Vol. 25. Issue 2.
19. Widyatmoko I., Richardson J., Fergusson C. (2013) Long-term monitoring of high performance airfield pavement surfacing. *International Journal of Pavement Research and Technology*. 2013. Vol. 6. Issue 5. Pp. 582-587.
20. Pascual M. (2010) Características iniciales y evolución de las superficies pavimentadas // *Initial characteristics and evolution of paved surfaces*. 2010. *Carreteras*, Vol. 171. Issue 4, Pp. 52-67.

21. Galvagno E., Vigliani A. Experimental Device for Friction Levels Identification in Airport Applications. Experimental Techniques.2014.
22. Барабанщиков Ю.Г. Взаимодействие водосодержащих дисперсных смесей с металлической поверхностью // Строительство уникальных зданий и сооружений. 2013. № 4 (9). С. 1-17.
23. Zhao F.-R., Gong J.-H., Chang Y.-Y. (2012) Anti-slide model of cement concrete pavement based on surface texture. Jiaotong Yunshu Gongcheng Xuebao/Journal of Traffic and Transportation Engineering. 2012. Vol. 12 Issue 4. Pp. 17-24.

Friction parameter surface treated concrete with a remedy against dryness

Yu.G. Barabanshchikov¹, V.A. Gatiullin², A. Muhanna²

Saint-Petersburg Polytechnical University, 29 Polytechnicheskaya st., St.Petersburg, 195251, Russia

ARTICLE INFO

Original research article

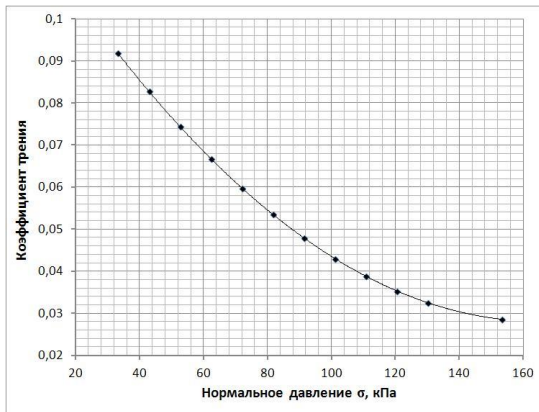
Article history

Received 9 June 2014
Accepted 30 June 2014

Keywords

coefficient of friction,
emulsified bituminous materials,
torque moment,
cement mixture,
concrete strength.

ABSTRACT



The article devoted to developing techniques for measuring the parameters of road friction and airfield pavements in order to study the influence of external factors on the slip resistance of concrete surfaces treated with care products, particularly based aqueous dispersions of polymers and waxes which are applied to prevent withdrawal of the air. In this paper we propose a scheme and technique of testing concrete friction. Test results obtained concrete surface before and after application of the protective film. A fundamental difference in the nature of friction for these surfaces. The protective film obtained by coating the surface of the cement coating means Emcor BFM reduces resistance to more than three times. Friction vs. normal load for cement surface is linear and obeys Coulomb. The coefficient of friction is constant and is 0.34. Friction vs. normal load for a surface covered with a protective film is nonlinear and therefore not subject to the law of

Coulomb. The friction coefficient in this case decreases with an increase of the normal load. Values for this ratio obtained in the tests ranged from 0.092 to 0.029, that at times is less than 3,7-11,7 coefficient of friction on the surface of untreated cement.

2

Corresponding author:

+7 (905) 268 2793, gatiullin@yandex.ru (Vitalij Anatolievich Gatiullin, Student)

1

+7 (812) 534 1286, ugb@mail.ru (Yuri Germanovich Barabanshchikov D. Sc., Professor)

3

+7 (921) 988 5001, muhanna.a@mail.ru (Muhanna Ala, Student)

References

1. Solovyanchik A.R., Ginzburg A.V., Pulyayev I.S. (2013) *Obespecheniye povyshennykh trebovaniy k ukhodu za tverdeyushchim betonom, pri vozvedenii konstruksiy transportnykh sooruzheniy* [Puliaev IS Providing increased demands for care hardening concrete structures in the construction of transport facilities]. *Vestnik MGSU*. 2013. Issue 10. Pp.156-165. (rus)
2. Crack propagation in concrete with silica particles (2014) / Sprince A., Fischer G., Pakrastinsh L., Korjakins A *Advanced Materials Research*. 2014. Issue 842. Pp. 470-476.
3. Vatin N.I., Petrochenko M.V. *Napryazhenno-deformirovannoye sostoyaniye zhelezobetonnykh obolochek bashennykh gradiren* [Stress-strain state of reinforced concrete shells of cooling towers]. *XXXVIII Nedelya nauki SPBGPU Materialy mezhdunarodnoy nauchno-prakticheskoy konferentsii*. 2009. Pp. 184-185. (rus)
4. Byard B.E., Schindler A.K., Barnes R.W. (2012) Early-age cracking tendency and ultimate degree of hydration of internally cured concrete. *Journal of Materials in Civil Engineering*. 2012. Vol.24. Issue 8.Pp. 1029-1033.
5. Kuklina Kh.V., Gnyrya A.I. (2009) *Faktory i tekhnologicheskiye peredely, vliyayushchiye na dvizheniye vlagi v betone* [Factors and production stages, affecting the movement of moisture in concrete]. *Vestnik TGASU*. 2009. Issue 4. Pp. 142-151. (rus)
6. El-Dieb A.S. (2007) Self-curing concrete: Water retention, hydration and moisture transport. *Construction and Building Materials*. 2007. Vol. 21. Issue 6. Pp. 1282-1287.
7. Sprince A., Pakrastinsh L., Korjakins A. (2011) Experimental study on creep of new concrete mixtures. *Civil Engineering 11 - 3rd International Scientific Conference. Proceedings*. 2011. Issue 3. Pp. 20-26.
8. Gribniak V., Kaklauskas G., Bacinskas D. (2008) Shrinkage in reinforced concrete structures: A computational aspect. *Journal of Civil Engineering and Management*. 2008. Vol. 14. Issue 1. Pp. 49-60.
9. Tang S.B., Yu Q.L., Li H. [et. al.] (2007) Mesomechanical model of moisture diffusion and shrinkage cracking in building material. *Construction and Building Materials*. 2007. Issue 47. Pp. 511-529.
10. Vatin N.I., Glumov A.V., Gorshkov A.S. (2011) *Vliyaniye fiziko-tekhnicheskikh i geometricheskikh kharakteristik shtukaturnykh pokrytiy na vlazhnostnyy rezhim odnorodnykh sten iz gazobetonnykh blokov* [Influence of physical and technical characteristics and geometric plasters on moisture conditions homogeneous walls of concrete blocks]. *Magazine of civil engineering*. 2011. Issue 1. Pp. 28-33. (rus)
11. Barabanshchikov Yu.G., Semenov K.V., Shevelev M.V. (2009) *Termicheskaya treshchinostoykost betona fundamentnykh plit* [Thermal fracture of concrete foundation slabs]. *Populyarnoye betonovedeniye*. Vol. 27. Issue 1. 2009. Pp. 70-76. (rus)
12. Barabanshchikov Yu.G., Semenov K.V. (2011) *Termonapryazhennoye sostoyaniye betona i obespecheniye yego termicheskoy treshchinostoykosti* [Herme-stressed concrete state and ensuring its thermal crack resistance]. *Populyarnoye betonovedeniye*. Issue 1/2 (38). 2011. Pp. 70-73. (rus)
13. Semenov K.V., Barabanshchikov Yu.G. (2014) *Termicheskaya treshchinostoykost massivnykh betonnykh fundamentnykh plit i yeye obespecheniye v stroitelnyy period zimoy* [Thermal crack massive concrete foundation slabs and its software in the construction period in the winter]. *Construction of Unique Buildings and Structures*. 2014. Vol. 17. Issue 2. Pp. 125-135. (rus)
14. Wang J., Dhir R.K., Levitt M. (1994) Membrane curing of concrete: Moisture loss. *Cement and Concrete Research*. 1994. Vol. 24. Issue 8. Pp. 1463-1474.
15. De Luca, M., Dell'Acqua G. (2014) Runway surface friction characteristics assessment for Lamezia Terme airfield pavement management system. *Journal of Air Transport Management*. 2014. Issue 34. Pp. 1-5.
16. Klein-Paste A., Huseby A.B., Anderson J.D. [et. al] (2012) Braking performance of commercial airplanes during operation on winter contaminated runways. *Cold Regions Science and Technology*. 2012. Issue 79-80. Pp. 29-37.
17. Research on modeling method of runway frictional coefficient measuring vehicle based on impedance diagrams (2011) / Shi X.D., Shi S.W., Li J.L., Liu X.Y. *Advanced Materials Research*. 2011. Issue 214. Pp. 133-137.
18. Hiti M., Ducman V. (2014) Analysis of the slider force calibration procedure for the British Pendulum Skid Resistance Tester. *Measurement Science and Technology*. 2014. Vol. 25. Issue 2.
19. Widyatmoko I., Richardson J., Fergusson C. (2013) Long-term monitoring of high performance airfield pavement surfacing. *International Journal of Pavement Research and Technology*. 2013. Vol. 6. Issue 5. Pp. 582-587.

20. Pascual M. (2010) Características iniciales y evolución de las superficies pavimentadas. Initial characteristics and evolution of paved surfaces. 2010. Carreteras, Vol. 171. Issue 4, Pp. 52-67.
21. Galvagno E., Vigliani A. Experimental Device for Friction Levels Identification in Airport Applications. Experimental Techniques. 2014.
22. Barabanshchikov Yu.G. *Vzaimodeystviye vodosoderzhashchikh dispersnykh smesey s metallicheskoj poverkhnostyu* [Interaction of water-based dispersed mixtures with a metal surface]. Construction of Unique Buildings and Structures. 2013. Vol. 9. Issue 4. Pp. 1-17. (rus)
23. Zhao F.-R., Gong J.-H., Chang Y.-Y. (2012) Anti-slide model of cement concrete pavement based on surface texture. Jiaotong Yunshu Gongcheng Xuebao/Journal of Traffic and Transportation Engineering. 2012. Vol. 12 Issue 4. Pp. 17-24.